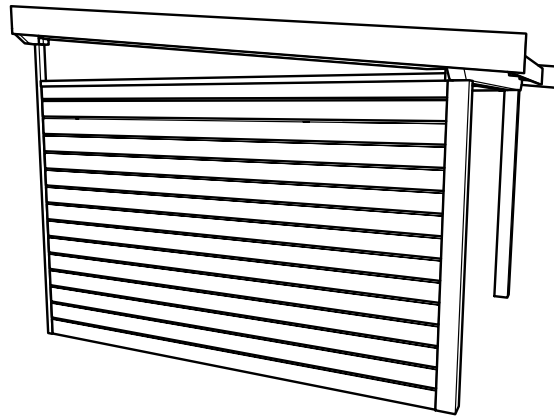


# Panelsektion

Siding panels/Panelseksjon/Paneeli



**SE****i**

Läs noga igenom **hela** monteringsanvisningen innan ni börjar montera er produkt.  
Kontrollera att leveransen är komplett och utan skador.  
Tänk på att en obehandlad panelsektion ska grundbehandlas och täckmålas.  
En grundbehandlad panelsektion ska täckmålas.  
Panelsektionerna kan kapas till önskat mått i bredd och höjd vid montering.  
Panelsektionerna är förberedda för att isoleras med 70 mm isolering. (ingår ej)

**GB****i**

Read carefully through the **entire instructions** before starting assembly.  
Check to make sure the delivery is complete and nothing has been damaged.  
Untreated siding panels must be primed and painted.  
Primed siding panels must be painted.  
Siding panels can be sawn to the desired width and height during assembly.  
Siding panels are prepared for 70 mm insulation (not included).

**NO****i**

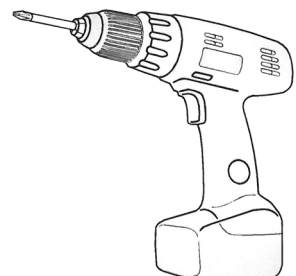
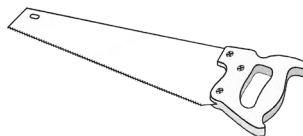
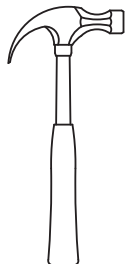
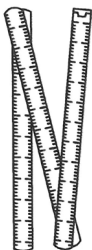
Les grundig gjennom **hele** monteringsanvisningen før montering av produktet.  
Kontroller at leveransen er komplett og uten skader.  
Husk på at en ubehandlet panelseksjon må grunnes og males.  
En grunnet panelseksjon må males.  
Panelseksjonene kan kappes til ønsket mål i bredde og høyde ved montering.  
Panelseksjonene er forberedt for å bli isolert med 70 mm isolering (inngår ikke).







**DK****i**

Gennemlæs omhyggeligt **hele** monteringsvejledningen, før du begynder at montere produktet.  
Kontrollér at leverancen er komplet og uden skader.  
Tænk på, at en ubehandlet panelsektion skal grundes og dækmales.  
En grundet panelsektion skal dækmales.  
Panelsektionerne kan tilskæres i de ønskede mål i bredde og højde ved montering.  
Panelsektionerne er forberedt til isolering med 70 mm isolering. (Indgår ikke)

**FI****i**

Lue **koko** asennusohje huolellisesti ennen tuotteen asentamista. Tarkista, että toimitus on täydellinen ja vahingoittumaton.  
Muista, että käsittelemätön paneeli tulee aina maalata ensin pohjamaalilla ja sen jälkeen peitemaalilla.  
Pohjamaalattu paneeli tulee maalata peitemaalilla.  
Paneelit voidaan katkaista sopivan levyisiksi ja korkuisiksi asennuksen yhteydessä.  
Paneelit on valmisteltu eristettäväksi 70 mm:n eristeellä (ei sisälly toimitukseen).

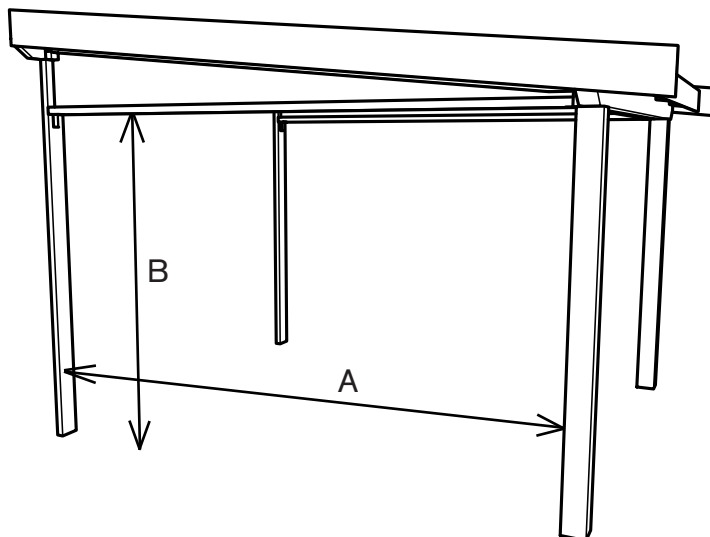


		4200 x 800	4200 x 2000
140 x 22 x 4200		12	30
45 x 70 x 4200		4	8
42 x 120 x 5000		1	
		1	1
5x80		100	100
2,3x60		600	600



- SE** Mät upp bredd (A) och höjd (B) på hålet där panelsektionen ska monteras. Panelsektionerna är förberedda för en höjd på 2000 respektive 800 mm.
- GB** Measure the width (A) and height (B) of the gap where the panel is to be fitted. Siding panels come in heights of 2000 mm and 800 mm.
- NO** Mål opp bredde (A) og høyde (B) på hullet der panelseksjonen skal monteres. Panelseksjonene er forberedt for en høyde på 2000 respektive 800 mm.
- DK** Opmål bredden (A) og højden (B) på hullet, hvor panelsektionen skal monteres. Panelsektionerne er forberedt til en højde på 2000 eller 800 mm.
- FI** Mittaa paneelin asennukseen käytettävän aukon leveys (A) ja korkeus (B). Paneelit on valmisteltu asennettavaksi joko 2 000 tai 800 mm:n korkuisiin aukkoihin.

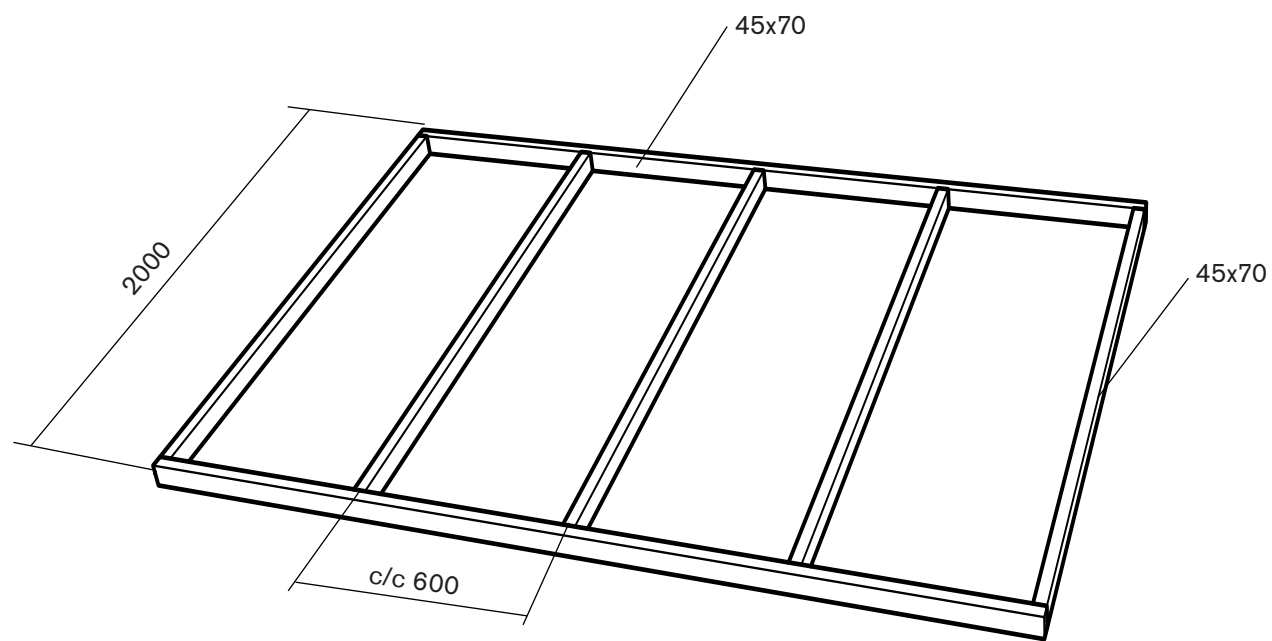
1





- SE Panelvägg med höjd 2000 mm.**  
Kapa reglarna till önskat mått för att passa hålet i stommen. Lägg ut regelverket på marken.  
Skruva ihop regelverket med skruv 5x80. c/c mått stående reglar = 600 mm.
- GB Panel wall, 2000 mm high.**  
Saw the studs to the desired length to fit the gap in the frame. Lay the stud wall elements on the ground.  
Use 5x80 screws to screw the elements of the stud wall frame together. c/c vertical studs = 600 mm
- NO Panelvegg med høyde 2000 mm**  
Kapp stenderne til ønsket mål, tilpasset hullet i konstruksjonen. Legg stenderverket ned på bakken/marken.  
Skru sammen stenderverket med skrue 5x80. c/c mål på stående stendere = 600 mm.
- DK Panelvæg med højde 2000 mm.**  
Skær lægterne til i det ønskede mål, så de passer til hullet i skelettet. Læg lægterne ud på jorden.  
Skru lægterne sammen med skrue 5x80. c/c mål stående lægter = 600 mm.
- FI Paneeliseinä, korkeus 2000 mm.**  
Katkaise vaakatasoiset soivot toivottuun pituuteen siten, että ne sopivat kehyksen reikiin. Levitä kehikko maahan.  
Ruuvaa paneeli kokoon 5x80 ruuveilla. Pystysuorien soirojen c/c-mitta = 600 mm.

## 2



SE

**Panelvägg med höjd 800 mm.**

Kapa de liggande reglarna till önskat mått för att passa hålet i stommen. Stående reglar kapas till 668 mm.  
Lägg ut regelverket på marken.  
Skruva ihop regelverket med skruv 5x80. c/c mått stående reglar = 600 mm.

GB

**Panel wall, 800 mm high.**

Saw the horizontal studs to the desired length to fit the gap in the frame. Saw the vertical studs to 668 mm.  
Lay the stud wall elements on the ground.  
Use 5x80 screws to screw the elements of the stud wall frame together. c/c vertical studs = 600 mm

NO

**Panelvegg med høyde 800 mm.**

Kapp stenderne til ønsket mål, tilpasset hullet i konstruksjonen. Stående stendere kappes til 668 mm.  
Legg ut stenderverket på marken.  
Skru sammen stenderverket med skrue 5x80. c/c mål på stående stendere = 600 mm.

DK

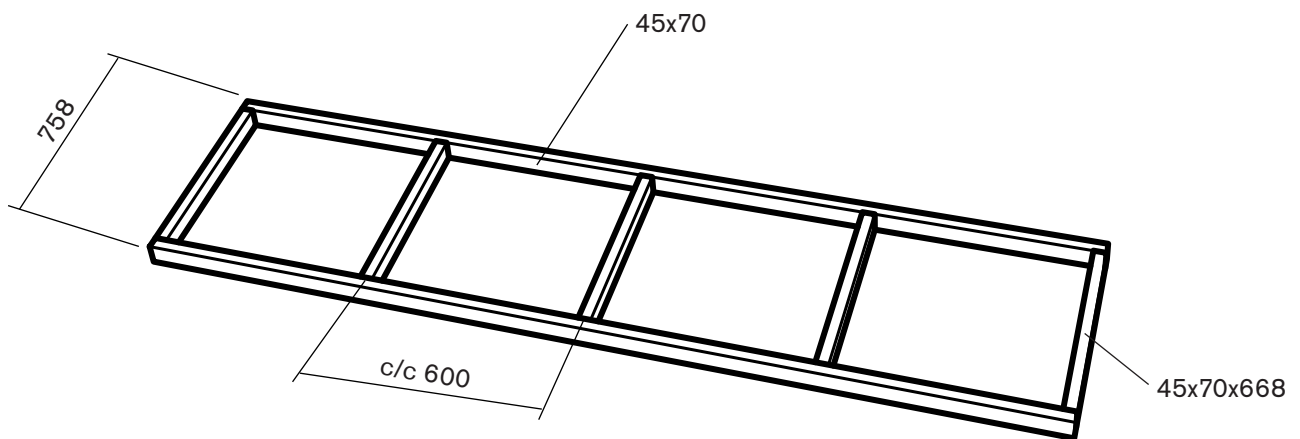
**Panelvæg med højde 800 mm**

Skær de liggende lægter til i det ønskede mål, så de passer til hullet i skelettet. Stående lægter skæres til 668 mm.  
Læg lægterne ud på jorden.  
Skru lægterne sammen med skrue 5x80. c/c mål stående lægter = 600 mm

FI

**Paneeliseinä, korkeus 800 mm.**

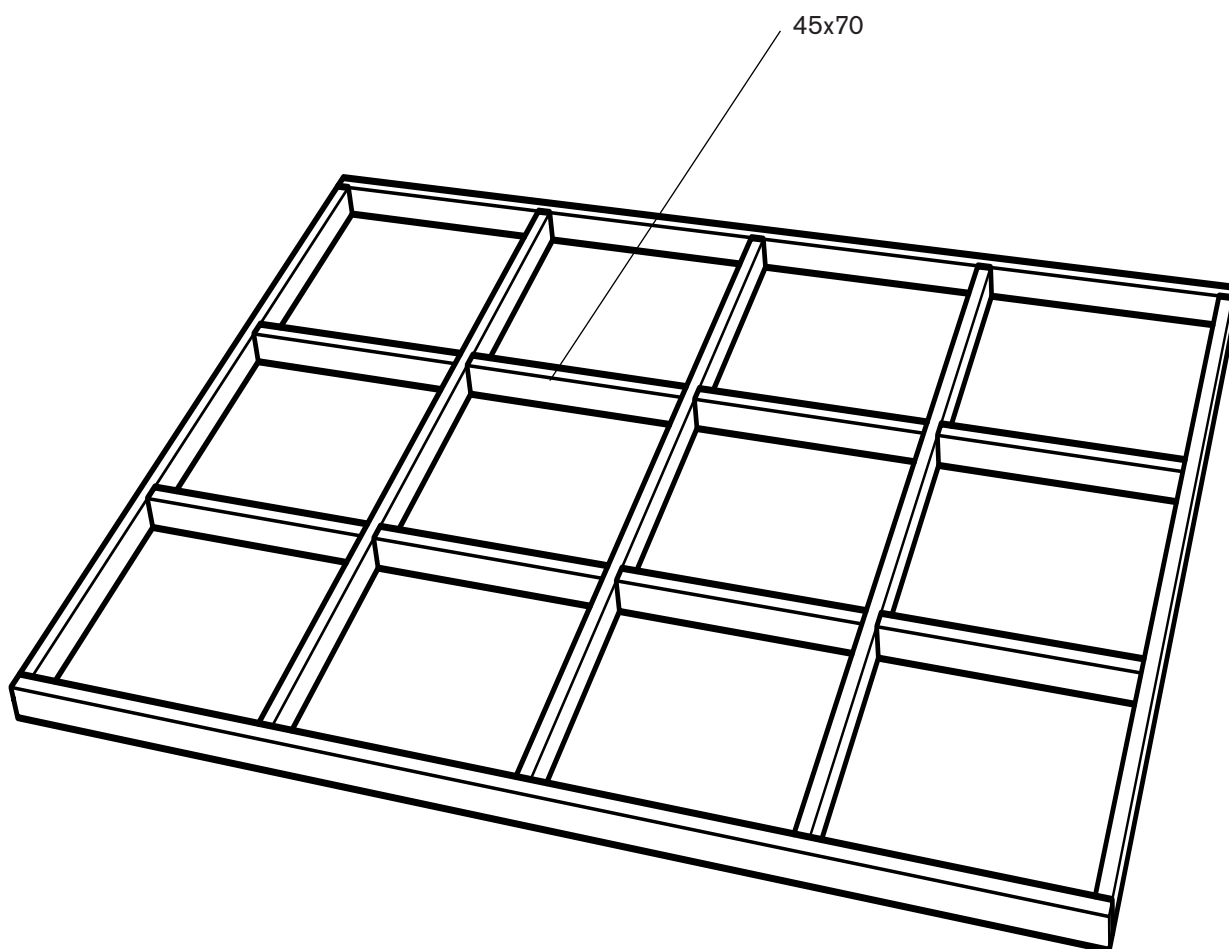
Katkaise vaakatasoiset soivot toivottuun pituuteen siten, että ne sopivat kehyksen reikiin. Pystysuorat soivot katkaistaan 668 mm. mittaisiksi. Levitä kehikko maahan.  
Ruuvaa paneeli kokoon 5x80 ruuveilla. Pystysuorien soirojen c/c-mitta = 600 mm.





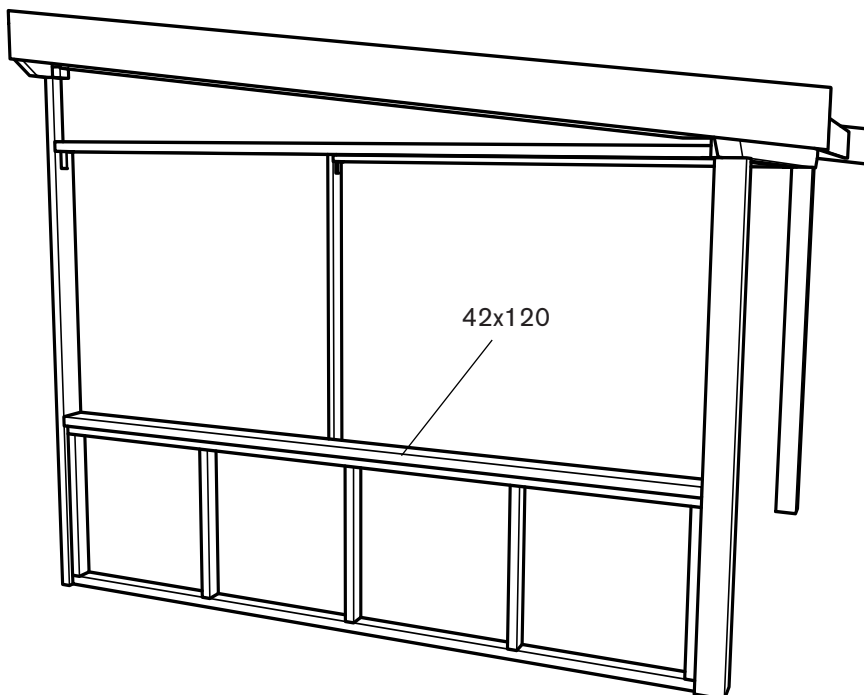
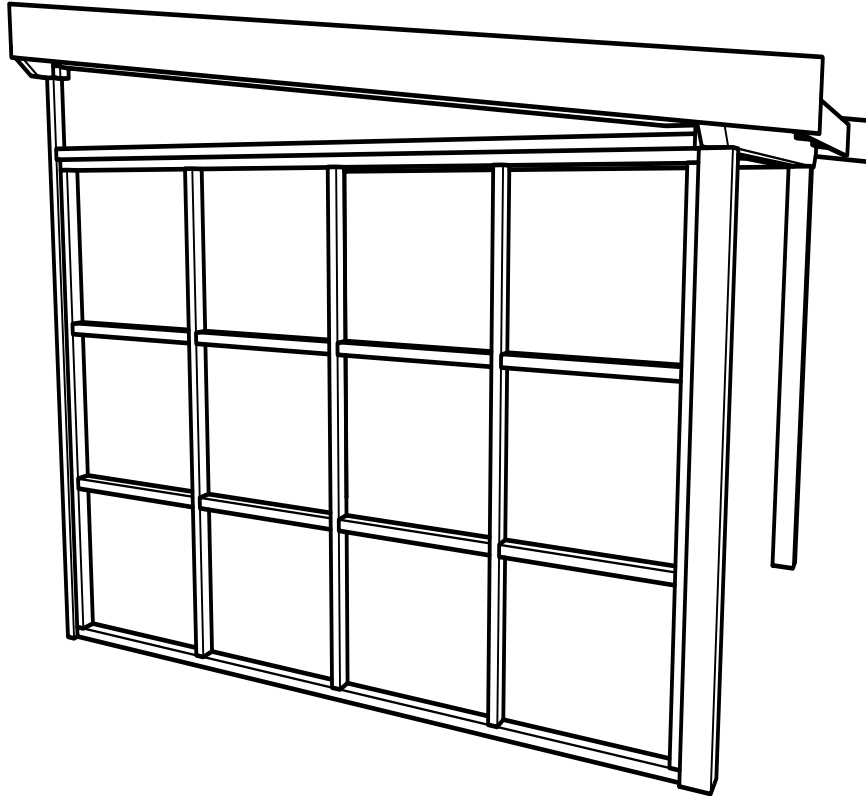
- SE** Såga till och montera kortlingar med skruv 5x80.  
Gäller ej Panelsektion låg.
- GB** Saw the nogging pieces to size and secure them in place with 5x80 screws.  
This does not apply to the Low Siding Panel.
- NO** Sag til og monter tverrstykker med skrue 5x80.  
Gjelder ikke lav panelseksjon.
- DK** Sav de korte stykker til og monter dem med skrue 5x80.  
Gælder ikke Panelsektion lav.
- FI** Sahaa ja asenna poikkituet 5x80 ruuveilla.  
Ei koske matalaa paneelia

### 3



- SE** Res ramen och montera i öppningen. Fäst med skruv 5x80.  
På Panelsektion låg monteras toppregel 42x120 mm
- GB** Raise the frame and secure it in place in the gap with 5x80 screws.  
Fit the 42x120 mm top plate to the low siding panel.
- NO** Reis opp rammen og monter den i åpningen. Fest med skruer på 5x80.  
Monter toplekt 42x120 mm på Panelseksjon lav.
- DK** Rejs rammen og monter den i åbningen. Fastgør den med skrue 5x80.  
På Panelsektion lav monteres topstolpe 42x120 mm.
- FI** Nosta kehys pystyyn ja kiinnitä se paikalleen 5x80-ruuveilla.  
Matalaan paneeliin asennetaan 42x120 mm:n ylätukipuu.

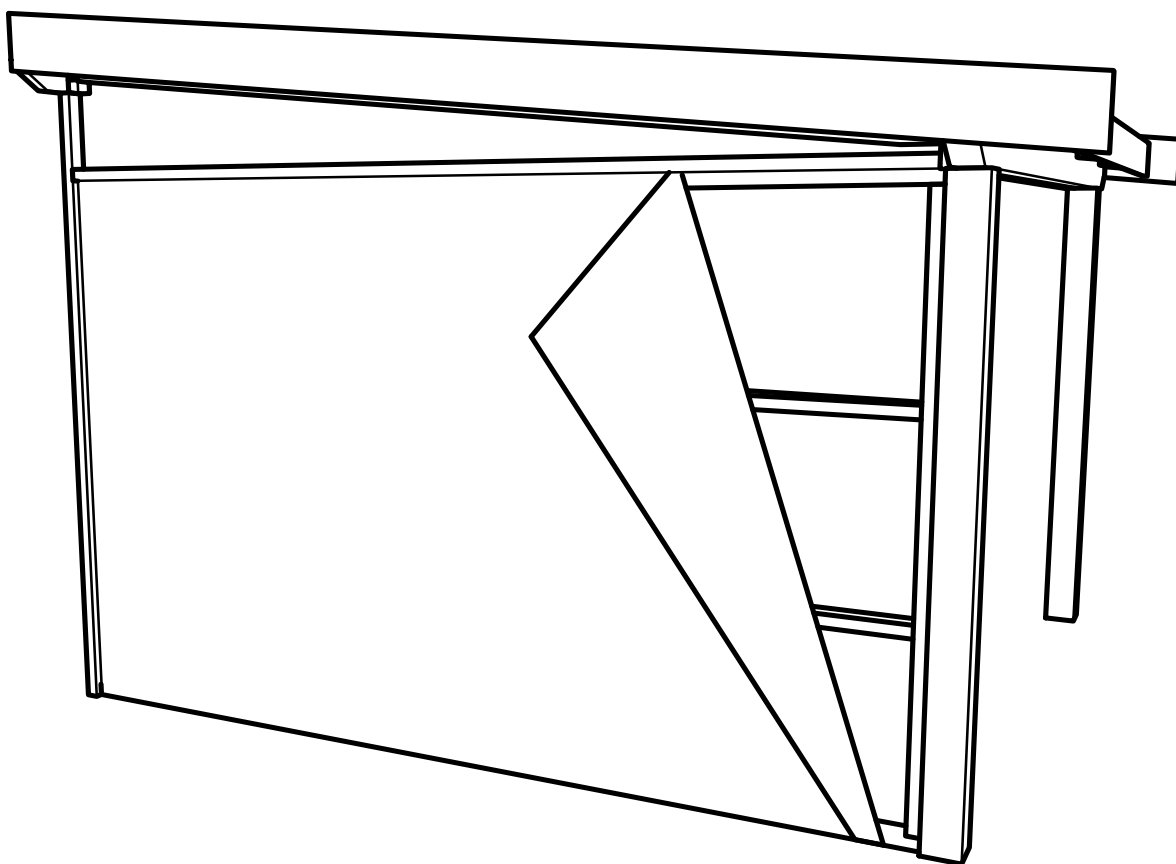
4





- SE** Montera vindväven på reglarnas utsida. Häfta eller spika fast. ( klammer & spik ingår ej )
- GB** Nail or staple the wind insulation membrane to the outside of the studs. (Nails and staples are not included.)
- NO** Monter vindbeskyttelsen på utsiden av stenderne. Heft eller spikre den fast (klammer og spiker følger ikke med).
- DK** Montér vindpap på ydersiden af stolperne. Fastgøres med hæfteklammer eller søm. (Klammer & søm indgår ikke)
- FI** Kiinnitä tuulikangas tukipuiden ulkosivuun niiteillä tai nauloilla (niitit ja naulat eivät sisälly toimitukseen).

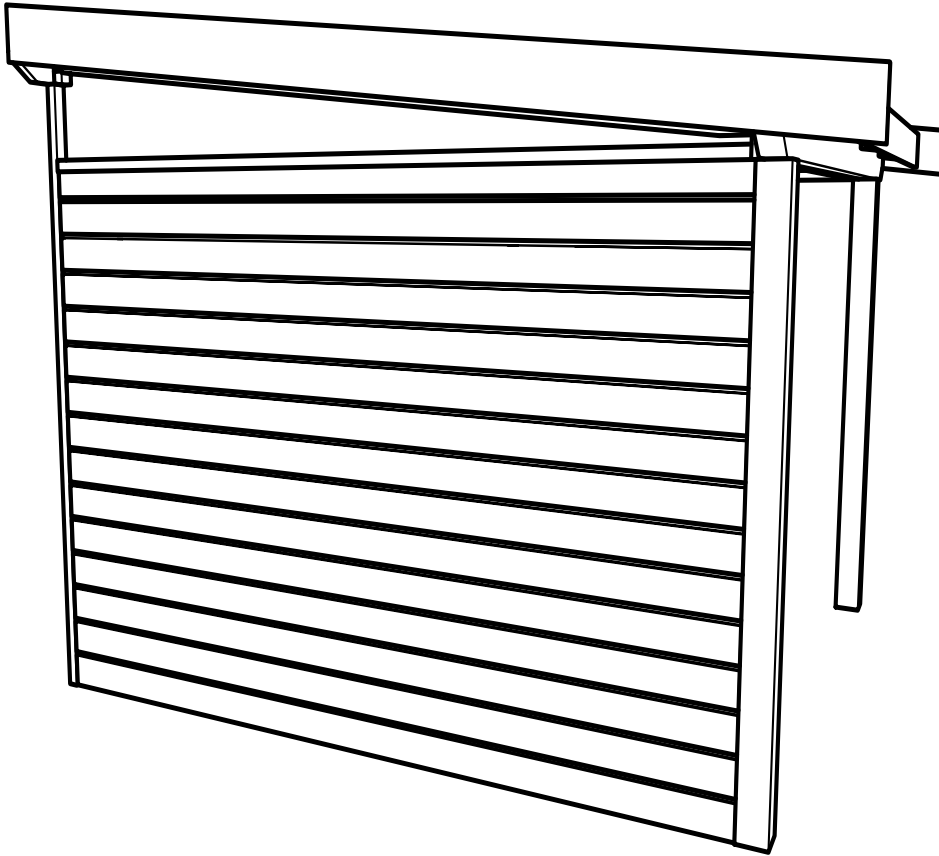
## 5





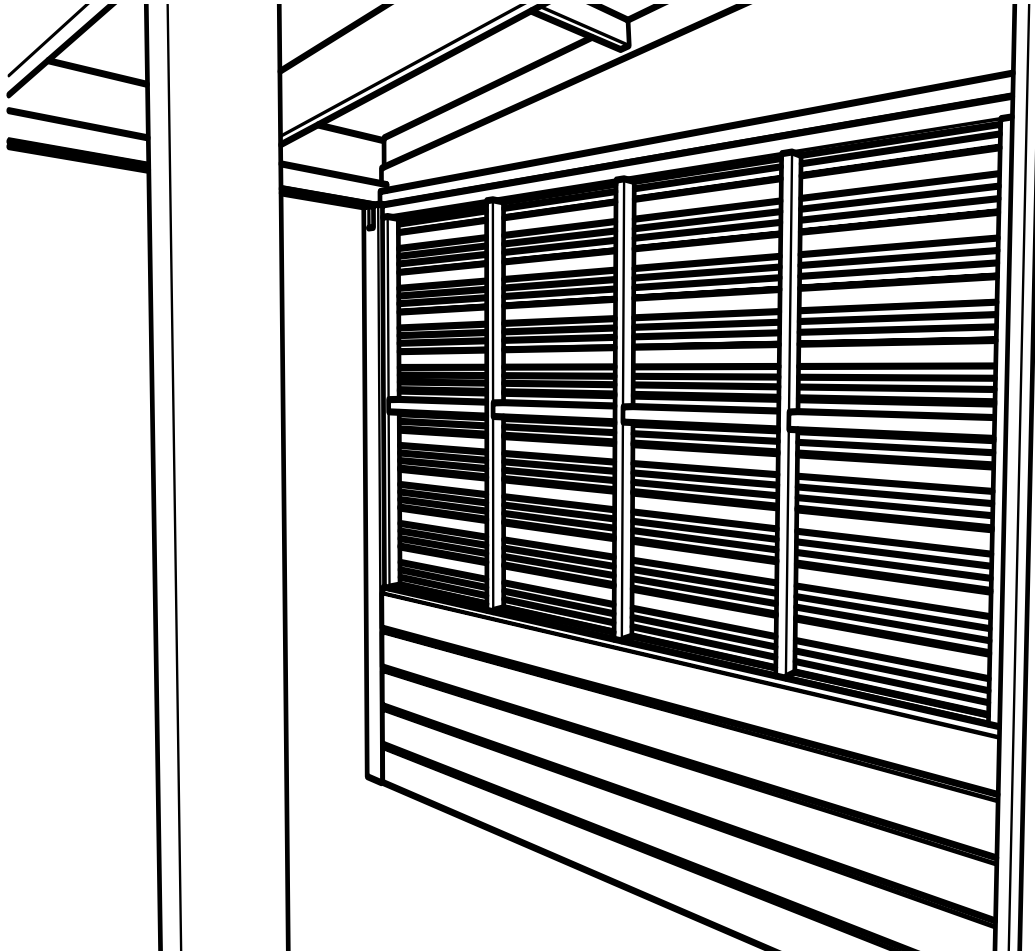
- SE** Spika panelen liggande på utsidan. Kapa panelen vid behov. Översta panelbrädan kan behöva klyvas till rätt höjd.
- GB** Nail the panel in place on the outside of the frame, with the boards running horizontally. Saw the panel to size if needed. The top board may need to be resawn to achieve the right height.
- NO** Spikre panelet liggende på utsiden. Kapp panelet ved behov. Det kan være nødvendig å kløyve det øverste panelbordet til riktig høyde.
- DK** Søm panelet fast på ydersiden. Tilskær panelet om nødvendigt. Det kan være nødvendigt at kløve det øverste bræt i panelet til den rette højde.
- FI** Kiinnitä paneeli nauloilla kehyksen ulkosivuun vaakasuuntaisesti. Lyhennä paneelia tarvittaessa. Ylin paneelilauta voidaan tarvittaessa sahata sopivan korkuiseksi.

## 6



- SE** Om önskas isoleras panelsektionen från insidan mellan reglarna.  
Spika därefter liggande panel på insidan. Översta panelbrädan kan behöva klyvas till rätt höjd.
- GB** Siding panels may be insulated between the studs on the inside. When the insulation is in place, nail horizontal panels on the inside. The top board may need to be re-sawn to achieve the right height.
- NO** Etter ønske kan panelseksjonen isoleres fra innsiden mellom stenderne.  
Spikre deretter liggende panel på innsiden. Det kan være nødvendig å kløyve det øverste panelbordet til riktig høyde.
- DK** Hvis det ønskes, isoleres panelsektionen fra indersiden mellem stolperne. Søm derefter det liggende panel på indersiden. Det kan være nødvendigt at kløve det øverste bræt i panelet til den rette højde.
- FI** Haluttaessa paneeli voidaan eristää sisäpuolelta tukipuiden välistä, minkä jälkeen sisäpuolelle naulataan toinen paneeli vaakasuuntaisesti. Ylin paneelilauta voidaan tarvittaessa sahata sopivan korkuiseksi.

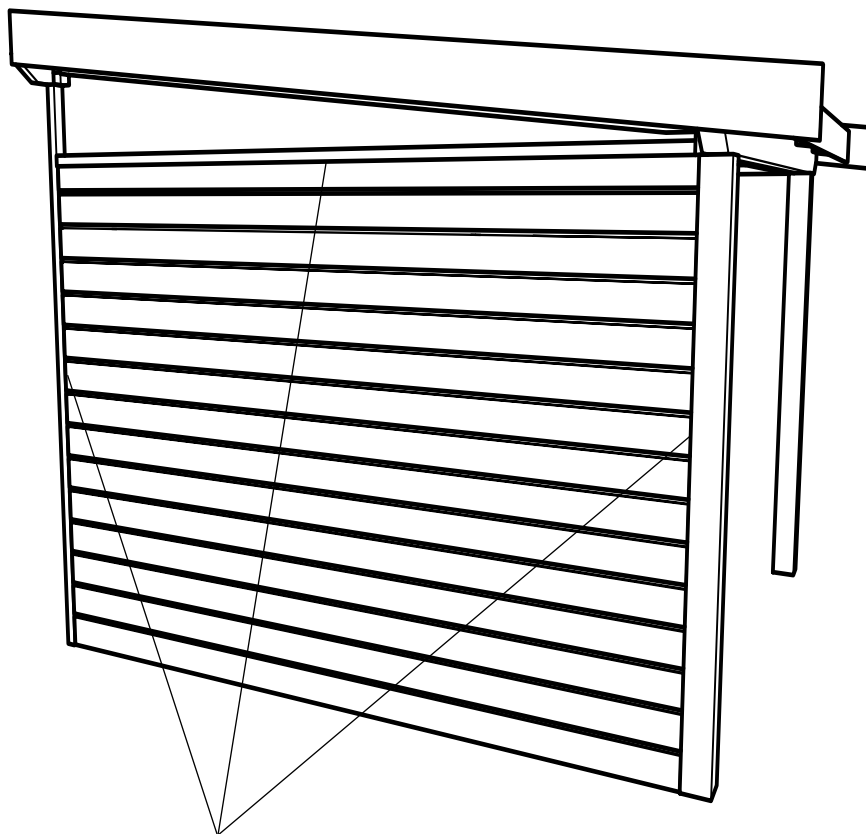
## 7





- SE** Täta med mjukfog eller list runt om panelerna.
- GB** Seal around the edges of the panels with an elastic sealant or sealing strip.
- NO** Tett med elastisk fugemasse eller lister hele veien rundt panelbordene.
- DK** Tætnes med fugemasse eller sæt lister omkring panelerne.
- FI** Tiivistä paneelin reunat saumausmassalla tai listoilla.

## 8



Täta med mjukfog eller list runt om.  
Seal all round with elastic sealant or sealing strip.  
Tett med elastisk fugemasse eller lister hele veien rundt.  
Tætnes med fugemasse eller sæt lister rundt om.  
Tiivistä reunat saumausmassalla tai listoilla.

**SE****Garantier:****2 års Produktgaranti.**

Garantierna gäller endast om produkten monterats och underhållits enligt monteringsanvisningen.

Garantin gäller reparation eller ersättning av felaktig produkt på grund av material- eller fabriktionsfel.

Garantin omfattar ej oregelbundenhet i träverket som är att klassa som naturliga, eller små ej genomgående sprickor.

**Skötsel & Underhåll:**

Måla om eller bättringsmåla efter behov.

Följ färgtillverkarens anvisningar.

**GB****Guarantees****2-year product guarantee.**

Guarantees apply only to products installed and maintained in accordance with these assembly instructions.

The guarantee covers the cost of repair or replacement of product faults that are the result of defects in materials or manufacturing.

**Care & maintenance**

Repaint or touch up the paint as needed.

Follow the paint manufacturer's instructions.

**NO****Garanti:****2 års produktgaranti.**

Garantien gjelder kun dersom produktet er montert og vedlikeholdt i henhold til anvisningene.

Garantien gjelder reparasjon eller erstatning av feilaktig produkt på grunn av material- eller fabriktionsfeil.

Garantien omfatter heller ikke uregelmessigheter i treverket, som anses å være naturlige, eller små sprekker som ikke er gjennomgående.

**Skötsel og vedlikehold:**

Mal enda en gang eller utbedre malingen ved behov.

Følg malingprodusentens anvisninger.

**DK****Garantier:****2 års produktgaranti.**

Garantierne gælder kun, dersom produktet er monteret og vedligeholdt i overensstemmelse med monteringsvejledningen.

Garantien gælder reparation eller erstatning af fejlbehæftet produkt på grund af materiale- eller fabriktionsfejl.

Garantien omfatter ikke uregelmæssigheder i træet, der kan klassificeres som naturlige, eller små, ikke gennemgående revner.

**Pleje og vedligeholdelse**

Mal over eller foretag udbedringsmaling efter behov.

Følg malingsproducentens anvisninger.

**FI****Takuut:****2 vuoden tuotetakuu.**

Takuut ovat voimassa vain, jos tuote on asennettu ja huollettu asennusohjeiden mukaisesti.

Takuu kattaa materiaali- tai valmistusvirheestä johtuvan korjauksen tai viallisen tuotteen korvaamisen.

Takuu ei kata puutavaran luonnollisia epäsäännöllisyyksiä eikä pieniä läpimenemättömiä halkeamia.

**Hoito ja ylläpito:**

Maalaa uudelleen tai paikkaa maalipintaa tarvittaessa.

Noudata maalinvalmistajan antamia ohjeita.